



ECOMED MEDIZINTECHNIK GMBH
...we care about you...

MUL2800 III

UNIVERSAL-UNTERSUCHUNGLIEGEN • UNIVERSAL EXAMINATION COUCHES



PERFEKTION & ERGONOMIE

PERFECTION & ERGONOMICS

Besonderheiten

Special features

- Zeitgerechtes und ergonomisches Design
Ergonomic and modern design
- Fußfreiheit durch Y-Fuß-Konstruktion
Optimal foot space because of Y-base construction
- Optimale Reinigungs- und Desinfektionsmöglichkeiten
Optimal to clean and disinfect
- Benutzerfreundliches Fußschalter-Bedienkonzept
User friendly foot switch conception
- Sicherheitsmotoren gegen Klemm und Quetschgefahr
Safety engines against wedge and squeezing hazard
- Standardmäßig elektrisch verstellbares Kopfteil
Electric adjustment of head part as standard function
- Hubsäulen einzeln oder parallel verstellbar
Single or parallel movement for height adjustment columns
- Anti- / Trendelenburgverstellung möglich
Anti- / Trendelenburg position available
- Senioren- und behindertengerechte Aufstiegshöhe
Accessible for handicapped and elderly people
- Umfangreiche Farbgestaltungsmöglichkeiten
Various colouring possible





KOMFORT UND ELEGANZ

COMFORT AND ELEGANCE

Polsterung Upholsteries

- Ergonomische Ausformung der Polstersegmente
Ergonomic implementation of cushion parts
- Abgerundete Ecken und Kanten
Rounded rough edges
- Hochwertiger Kunstlederbezug
High quality artificial leather
- Nahtlose Verarbeitung
Seamlessly manufactured
- Optimale Reinigungs- und Desinfektionsmöglichkeiten
Optimal possibilities to clean and disinfect
- Umfangreiches Farbspektrum ohne Aufpreis
Various colourings without any extra charge
- Keine Klemmgefahr durch Polsterabstandshalter
Upholstery spacers against wedge and squeezing hazard



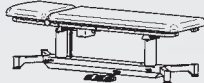
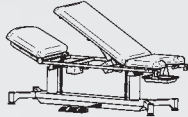






Polsterfarben / Upholstery colours:

 -50 Weiss White	 -56 Beige Beige	 -63 Limonene Lime	 -67 Limonade Lemonade	 -75 Agave Agave
 -73 Apricot Apricot	 -61 Karneol Carnelian	 -65 Kirsch Cherry	 -53 Perle Pearl	 -58 Stone Stone
 -55 Dolphin Dolphin	 -62 Bleu Light blue	 -74 Atoll Atoll	 -80 Royal Royal	 -81 Violett Purple
 -107 Graphitgrau Graphite grey	 -83 Schwarz Black	 -96 Schwarz, elekt. leitend Black, electrically conducting		

MUL2800 III

225 KG

Für 225 kg Patientengewicht!
Loading capacity up to 225 kg!

				
		Verstellbereich Range	11/12 2802	11/12 2805
	Höhenverstellung Height adjustment	580 - 980 mm	○	○
	Trendelenburgverstellung Trendelenburg	-22° / +22°	○	○
	Kopfteilverstellung head section adjustment	-27° / +40°	○	○
	Rückenteilverstellung back section adjustment	0° / +46°		○
	Fahrbarkeit Mobility		◆	◆
	Sichere Arbeitslast Safety load		225 kg	225 kg

○ elektrisch
○ powered

◆ optional
◆ optional

Technische Daten:
MPG - Klasse: I
Schutzklasse: I
Schutzart: IP 44
Anschluss über 230 V
Technical Data:
MPG - class: I
Protection class: I
Protection type: IP 44
Power supply: 230 V

FUNKTIONALITÄT UND DESIGN

FUNCTIONALITY AND DESIGN



TECHNIK & MEHR

TECHNIQUE & MORE



Höhenverstellung von 580 bis 980 mm

Height adjustment from 580 up to 980 mm



(Anti-) Trendelenburgverstellung von -22° bis $+22^{\circ}$

(Reverse-) Trendelenburg adjustment from -22° up to $+22^{\circ}$



Kopfteilverstellung von -27° bis $+40^{\circ}$

Head section adjustment from -27° up to $+40^{\circ}$



Rückenteilverstellung von 0° bis $+46^{\circ}$

Back section adjustment from 0° up to $+46^{\circ}$

VARIANTEN

VERSIONS

112802

Elektrisch verstellbare Untersuchungs-, Massage- & Behandlungsliege.
Gestellfarbe:
weiß (RAL 9010)

*Powered examination-, massage- & treatment couch
Frame colour:
white (RAL 9010)*

Alternativ - Modell:

Alternative model:

122802

wie 112802, jedoch Untergestell weißaluminium (RAL 9006)

same as 112802, however with white-aluminium (RAL 9006) base frame

Abgebildetes Zubehör:

Shown Accessories:

85200

Seitliche Führungsschienen zur Anbringung von Zubehör (Paar)
L= 600 mm

Side rails for attachment of accessories (pair), l= 600 mm

83201

Nasenschlitz im Kopfteilpolster, inkl. Füllkissen

Nose slit in head section, incl. filling cushion



**122805**

Elektrisch verstellbare Universal
Untersuchungs-, Massage- &
Behandlungsliege.

Gestellfarbe:
weißaluminium (RAL 9006)

*Powered examination-,
massage- & treatment couch.*

*Frame colour:
white-aluminium (RAL 9006)*

Alternativ - Modell:

Alternative model:

112805

wie 122805, jedoch Untergestell
weiß (RAL 9010)

*same as 122805, owever with
white (RAL 9010) base frame*

Abgebildetes Zubehör:

Shown Accessories:

122898

Fahrbarkeit

Mobility

81700

Beinhalter nach Goepel (Paar)

*Leg holders according to Goepel
(pair)*

81710

Aufpreis für Bezug der Beinschalen
mit Kunstleder in Polsterfarbe

*Additional charge for artificial
leather cover of leg holders in
colour of upholstery (pair)*

1228530

Haltegriffe (Paar) in
weißaluminium (RAL9006)

*Hand grips (pair) in white-alumi-
nium (RAL 9006)*

28013

Nackenpolster

Neck upholstery

85200

Seitliche Führungsschienen zur
Anbringung von Zubehör (Paar)
L= 600 mm

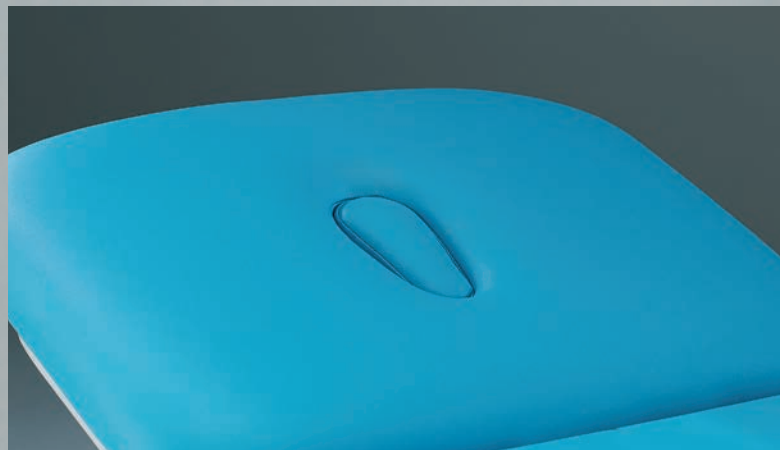
*Side rails for attachment of acces-
sories (pair), l= 600 mm*

ZUBEHÖR

ACCESSORIES



28013
Nackenpolster
Neck upholstery



83201
Nasenschlitz im Kopfteilpolster, inkl. Füllkissen
Nose slit in head section, incl. filling cushion



81001
Halterung zum Einhängen einer Papierrollenhaltestange (in Verbindung mit 81524)
Mounting for paper - roll holder stick (together with 81524)

81524
Papierrollenhaltestange, L=650 mm
Paper-roll holder stick, l=650 mm



81800
Infusionsstange ausziehbar, mit 4 Infusionshaken und Abtropfglas, inkl. Befestigungskloben
Infusion holder, extendable, with 4 hooks and dropping glass, incl. clamp



85260

Seitliche Führungsschienen zur Anbringung von Zubehör (Paar) L= 600 mm
Side rails for attachment of accessories (pair), l= 600 mm



112898

Fahrbarkeit weiß (RAL 9010)
Mobility white (RAL 9010)

122898

Fahrbarkeit weißaluminium (RAL 9006)
Mobility white-aluminium (RAL 9006)



1128530

Haltegriffe weiß (RAL 9010) (Paar)
Hand grips white (RAL 9010) (pair)

1228530

Haltegriffe weißaluminium (RAL 9006) (Paar)
Hand grips white-aluminium (RAL 9006) (pair)

28531

Aufpreis für Bezug der Haltegriffe mit Kunstleder in Polsterfarbe (Paar)
Additional charge for artificial leather cover of handgrips in colour of upholstery (pair)



112899_P

Potentialausgleich am Sockel
Potential equalisation socket at the base

112899_S

Sperrschloß am Sockel
Key lock at the base

ZUBEHÖR

ACCESSORIES



81760
Beinhalter nach Goepel Classic (Paar)
Leg holders according to Goepel Classic (pair)



81710
Aufpreis für Bezug der Beinschalen mit Kunstleder in Polsterfarbe
Additional charge for artificial leather cover of leg holders in colour of upholstery (pair)



81765
Beinhalter nach Goepel Comfort (Paar)
Leg holders according to Goepel Comfort (pair)



51210
Armauflage, verstellbar, mit Befestigung, L= 300 mm
Arm rest, adjustable, incl. clamp, l= 300 mm

TECHNIK & MEHR

TECHNIQUE & MORE

112802

- Gestellfarbe weiss (RAL 9010)
- Elektr. Höhenverstellung von 580 bis 980mm
- Elektr. Kopfteilverstellung (+ 40° / -30°)
- Elektr. Trendelenburgverstellung (+23° / -23°)
- Elektr. Verstellungen erfolgen über leicht bedienbaren Fußschalter
- Polsterstärke: 70mm
- Max. Patientengewicht: 225 kg
- Liegefläche: 1960 x 650 mm
- Stellfläche: 1750 x 620 mm
- Netzanschluss: 230 V / 50-60 Hz
- *Frame colour white (RAL9010)*
- *Powered height adjustment from 580 to 980 mm*
- *Powered head section adjustment (+ 40° / -27°)*
- *Powered Trendelenburg adjustment (+22° / -22°)*
- *Easy adjustment of powered functions by foot switch*
- *Upholstery thickness: 70 mm*
- *Loading capacity: 225 kg*
- *Lying surface: 1960 x 650 mm*
- *Floor space required: 1750 x 620 mm*
- *Power supply: 230 V / 50 - 60 Hz*

122802

wie 112802, jedoch Gestellfarbe in weißaluminium (RAL9006)

same as 112802, however frame colour in white-aluminium (RAL9006)

112805

- Gestellfarbe weiss (RAL 9010)
- Elektr. Höhenverstellung von 580 bis 980 mm
- Elektr. Kopfteilverstellung (+ 40° / -30°)
- Elektr. Trendelenburgverstellung (+23° / -23°)
- Elektr. Rückenteilverstellung (+60°)
- Aufnahmen für Beinhaltersysteme am Beckenteil
- Abwurfschale aus Kunststoff unter dem Beckenteil
- Elektr. Verstellungen erfolgen über leicht bedienbaren Fußschalter
- Polsterstärke: 70 mm
- Max. Patientengewicht: 225 kg
- Liegefläche: 1960 x 650 mm
- Stellfläche: 1750 x 620 mm
- Netzanschluss: 230 V / 50-60 Hz
- *Frame colour white (RAL9010)*
- *Powered height adjustment from 580 to 980 mm*
- *Powered head section adjustment (+ 40° / -27°)*
- *Powered Trendelenburg adjustment (+22° / -22°)*
- *Powered back section adjustment (+46°)*
- *Clamps for leg holder systems at pelvis part*
- *Plastic instruments drop under pelvis part*
- *Easy adjustment of powered functions by foot switch*
- *Upholstery thickness: 70 mm*
- *Loading capacity: 225 kg*
- *Lying surface: 1960 x 650 mm*
- *Floor space required: 1750 x 620 mm*
- *Power supply: 230 V / 50-60 Hz*

122805

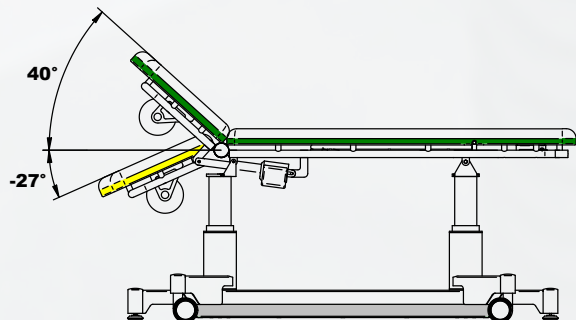
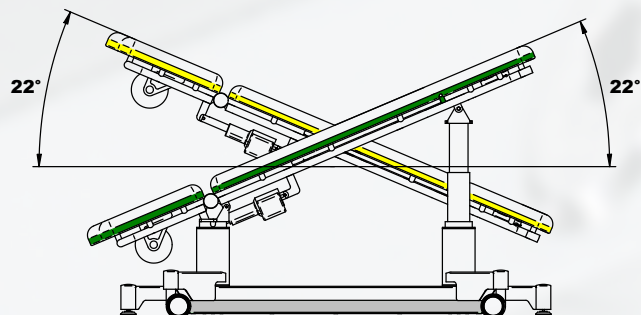
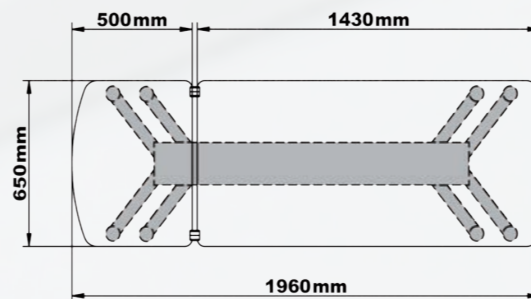
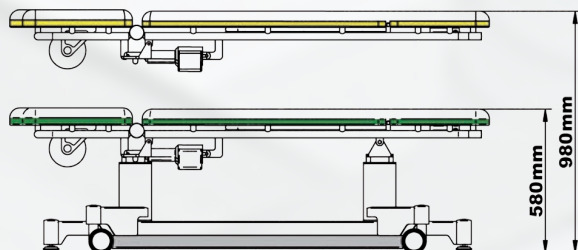
wie 112805, jedoch Gestellfarbe in weißaluminium (RAL9006)

same as 112805, however frame colour in white-aluminium (RAL9006)

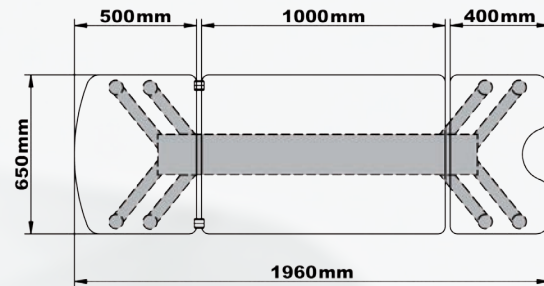
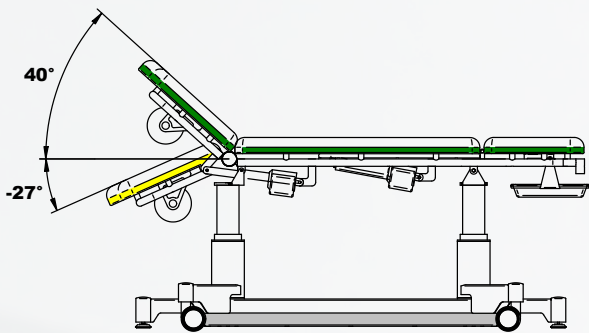
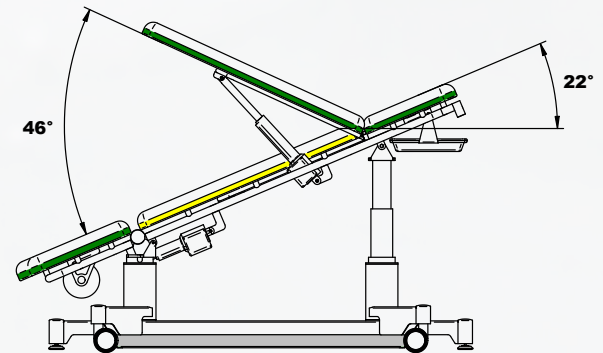
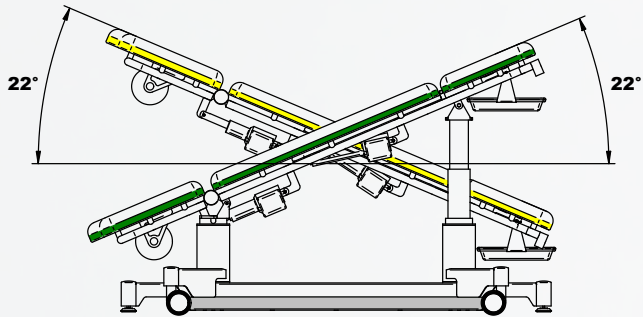
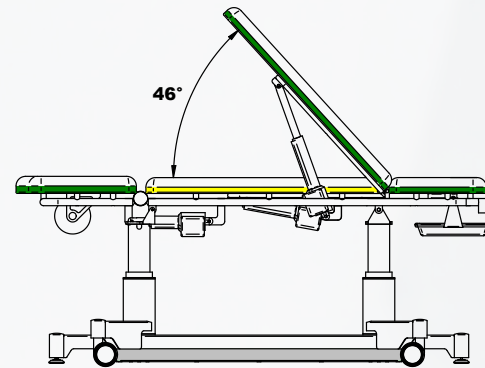
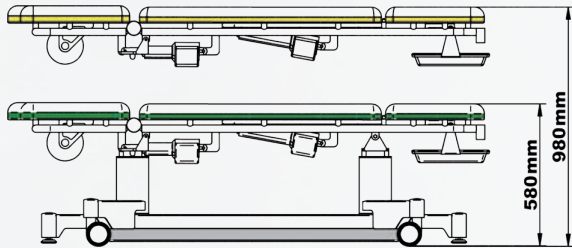
GRUNDFUNKTIONEN

BASIC FEATURES

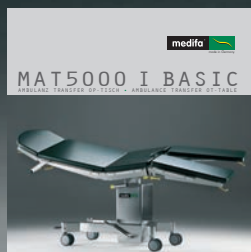
MODEL 2802



MODEL 2805



UNSER GESAMTPROGRAMM: OUR FULL RANGE OF PRODUCTS:



medifa-hesse GmbH & Co. KG
Industriestr. 5
D-57413 Finnentrop

made in Germany



fon +49 2721 7177-0
fax +49 2721 7177-15

www.medifa.com
info@medifa.com

Impressum

Gesamtherstellung:
FACT-Werbeagentur
57368 Lennestadt
www.fact-werbeagentur.de

© medifa-hesse GmbH & Co. KG

Drucknummer: 2800/ED/001-12

Änderungen vorbehalten.

Data subject to change
without notice.

Abt Maurus Strasse 35
3390 Melk
Austria

ECOMED MEDIZINTECHNIK GMBH
...we care about you...

Telefon: +43 680 12 4747 9
Fax: +43 1 34242 069256
E-Mail: office@ecomед.co.at
Web: www.ecomed.co.at